



Kreditor User Gruppe

PostFinance

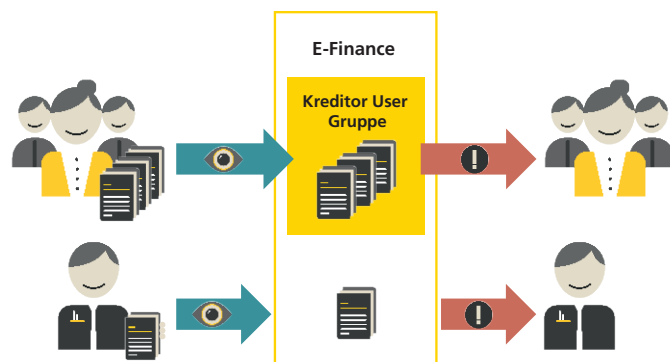
Für eine gezielte Bewirtschaftung der Zahlungen profitieren Geschäftskunden von Einschränkungsmöglichkeiten bei Kreditor-Aufträgen und der Auftragsavisierung.

Mit der Kreditor User Gruppe können die Zugriffe der E-Finance User auf die Zahlungsaufträge nach Wunsch eingeschränkt werden. Es ist möglich, unterschiedliche Benutzergruppen nach Abteilung, Geschäftsfall oder Datenlieferant für ausgewählte Konten zu erstellen. Unterschiedliche Parteien können so mit einem zentralen Konto arbeiten, aber nur ihre eigenen Zahlungsaufträge bewirtschaften.

Zusätzlich kann mit der Kreditor User Gruppe die Avisierung gruppenorientiert erfolgen und es ist möglich den Zugriff nur auf Auftragsdokumente der Gruppe einzuschränken.

Mit der Kreditor User Gruppe sehen die involvierten Parteien nur ihre eigenen Zahlungsaufträge und erhalten die entsprechenden Dokumente. User welche nicht der Kreditor User Gruppe angehören, haben weiterhin eine Kontosicht und können alle Aufträge einsehen und Dokumente herunterladen. Nachfolgend wird veranschaulicht, dass die drei User der Kreditor User Gruppe lediglich Einsicht auf ihre eigenen Aufträge erhalten. Der alleinige User hat mit der Kontosicht Einsicht auf alle Zahlungsaufträge.

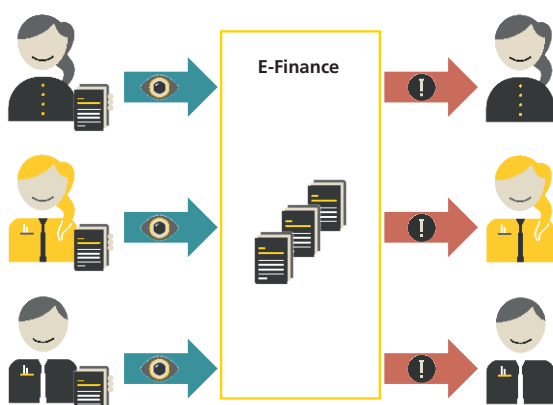
Kreditor User Gruppe



Gegenüberstellung Standardlösung und Kreditor User Gruppe

Der Standard bietet den User eine uneingeschränkte Sicht auf die Aufträge im E-Finance und die Auftragsavisierung. Auf dem nachfolgenden Bild wird anhand eines Beispiels gezeigt, wie die Standardlösung funktioniert. Alle User können Aufträge einliefern und die Auftragsdokumente abholen.

Standardlösung



So funktioniert die Kreditor User Gruppe im Detail

1. Bei der Erstellung einer Kreditor User Gruppe wird eine eindeutige ID zur Identifikation zugewiesen. Sie bestimmen wie die Gruppe benannt wird. Im E-Finance ist transparent ersichtlich, welcher Gruppe der Auftrag zugewiesen ist.
2. Sie definieren, welche User und Anlieferkanäle (Filetransfer) in derselben Gruppe arbeiten. Es besteht eine Beziehung zwischen der Benutzeridentifikation des E-Finance User und der Kreditor User Gruppe. Die Zugehörigkeit der Kreditorenaufträge zu einer Gruppe wird anhand der Benutzeridentifikation des E-Finance User und des Lastkontos bestimmt.
3. Die Zuweisung eines Auftrags erfolgt sobald der E-Finance User resp. Anlieferkanäle (Filetransfer) in die Gruppe aufgenommen wird und das Lastkonto im Vertrag der Kreditor User Gruppe hinterlegt ist. Ein oder mehrere Konten können in derselben Kreditor User Gruppe bewirtschaftet werden.
4. Zahlungsaufträge: mit dem Recht «Zugriff alle Aufträge» wird der Zugriff auf alle Zahlungsaufträge des Kontos gewährt (unabhängig der Kreditor User Gruppe). Dies übersteuert für den User die Einschränkung der Sichtbarkeit einer Kreditor User Gruppe und kann beispielsweise für einen Finanzchef von Interesse sein.
5. Auftragsavisierung: mit dem Kontorecht «Download Verarbeitungsinformationen» kann der User die Auftragsavisierungsdokumente unabhängig der Kreditor User Gruppe herunterladen.

Rollen innerhalb der Kreditor User Gruppe

Zwei unterschiedliche Rollen kommen bei der Kreditor User Gruppe zur Anwendung:

Initiating Party

Bei der Initiating Party handelt es sich um den Einlieferer der Zahlungsaufträge. Diese Rolle nimmt in der Regel der Kunde selber oder eine autorisierte Drittpartei wahr.

Ultimate Debtor

Ein Ultimate Debtor kommt dann zum Einsatz, wenn eine Initiating Party für unterschiedliche Kreditor User Gruppen Aufträge einliefert. Ein Datenlieferant (Initiating Party) liefert beispielsweise für zwei Kunden Aufträge ein. Damit die Endschuldner nur ihre eigenen Aufträge einsehen können, wird eine Kreditor User Gruppe des Typ Ultimate Debtor eingesetzt. Dies ermöglicht eine feingranulare Steuerung der Sichtbarkeit von Aufträgen im E-Finance und Zugriff auf Auftragsdokumente.

Voraussetzungen

Die Nutzung der Kreditor User Gruppe setzt folgende Dienstleistungen voraus:

- Geschäftskonto/en
- E-Finance Teilnahme und berechtigte User
- Bei Nutzung Anlieferkanäle Filetransfer (z.B. TBS, FDS)
- Nutzung einer Kreditorenlösung von PostFinance: EZAG (pain.001), E-Finance-Zahlungen, Elektronische Daueraufträge oder SWIFT MT101

Anmeldung Kreditor User Gruppe

Für die Anmeldung einer Kreditor User Gruppe oder Änderung der E-Finance User Rechte wenden Sie sich an Ihre Kundenberaterin oder Ihren Kundenberater.